



短尺デジタルメジャー DDM-100 取扱説明書

■はじめに

この度は、弊社製品をお買い上げ下さいまして誠にありがとうございます。ご使用前に、この取扱説明書をお読みいただき、正しくお使い下さい。また、この取扱説明書は大切に保管して下さい。

■ご使用上の注意



警告 人が死亡または重傷を負う恐れがある内容を示しています。

- 技術者以外による分解や修理・改造は危険ですからしないで下さい。火災などの原因となります。
- 万一発熱していたり、煙が出ている、異臭がするなどの異常状態のまま使用すると、火災の原因となります。すぐにACアダプタを取り外して下さい。発熱している場合は電池が高温になっていたり、電解液が吹き出す場合がありますので可燃物のない屋外に放置して温度が下がってから処置して下さい。
- 付属のACアダプタ以外を使用しないで下さい。

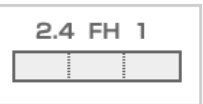


注意 けがをしったり財産に損害を受ける恐れがある内容を示しています。

- 取扱説明書に従って設置、操作を行って下さい。
- 本製品は無線通信機能を有しています。法令に従った試験、調整が行われていますので分解したり、取扱説明書に記載された目的以外のために使用しないで下さい。
- 直射日光のあたる所、炎天下の車中、ヒータの熱風が直接あたる所に、長時間放置しないで下さい。

■無線機器のご使用上の注意

本製品は、技術基準認証済みの無線装置を内蔵しています。この無線装置が使用する無線周波数帯は次の通りです。

	2.4 FH 1	： 2400MHz 帯を使用する無線設備を表します。
	2.4 FH 1	： 変調方式が FH-SS 方式であることを示します。
	1	： 想定される与干渉距離が 10m 以下であることを示します。
		： 2400MHz～2483.5MHz の全帯域を使用し、かつ移動体識別装置の帯域を回避不可であることを意味します。

Bluetooth 機器使用上の注意事項

● 本製品の使用周波数帯では、電子レンジなどの産業・科学・医療用機器のほか、工場の生産ラインなどで使用される免許を要する移動体識別用構内無線局、免許を要しない特定小電力無線局、アマチュア無線局など（以下「他の無線局」と略します）が運用されています。

- ① 本製品を使用する前に、近くで「他の無線局」が運用されていないことを確認して下さい。
- ② 万一、本製品と「他の無線局」との間に電波干渉が発生した場合には、速やかに使用場所を変えるか、電波の発射を停止して電波干渉を避けて下さい。
- ③ その他、ご不明な点につきましては、次の連絡先へお問い合わせ下さい。

TEL:077-510-1212 株式会社ディジ・テック 営業部

● 本製品は、日本国内での無線規格に準拠し、認定を取得しています。日本国内でのみお使い頂けます。また、海外でご使用になると罰せられることがあります。

■セットの内容

このセットの同梱物は下記の通りです。ご使用になる前にご確認ください。

□①本体	1台
□②ACアダプタ D0P-351S	1台
□③取扱説明書（本書）	1部

■操作説明

- (1) 電源の入り切り

□PW ボタンを押すと電源が入り、②液晶表示部に起動タイトルが表示されます。電源を切るときは□PW ボタンを長押しします。

- (2) ペアリング

本製品と接続相手のPCやPDAを互いに登録します。

電源OFFで□PW ボタンと□2 ボタンを同時に押し続けると、②液晶表示部に「設定モード」と表示されます。□1 ボタンを操作して「2. Bluetooth」を選択し□TRG ボタンを押します。「2-1. 接続 マスタ」が表示されますので、□1 ボタンを操作して「2-2. ペアリング 末」を選択します。□TRG ボタンを押すと「TRG:ペア F1:検索」が表示されます。

(2-1) 相手機器よりペアリングを行う場合には、もう一度□TRG ボタンを押すと「ペアリング待ち」になり、④状態表示LEDは赤・緑の交互点滅を開始します。

ここで相手機器を操作して本製品とペアリングして下さい。（この操作は接続相手の操作説明書に従って行って下さい。）相手機器の操作中に「PINコードの入力要求」が求められたときは「1357」と入力します。

接続相手の登録が終了し④状態表示LEDが1秒緑点灯して「2-2. ペアリング 済」が表示されますので□PW ボタンを長押しして電源を切して下さい。

(2-2) 本製品より相手機器を検索して登録を行う場合には、□1 ボタンを押して下さい。機器検索が開始され、「検索中」表示になります。検索が完了すると見つかった機器の名前・Bluetooth アドレスが検索結果に表示されます。□1 ボタン、□2 ボタンで登録したい機器を選択し□TRG ボタンで登録を行って下さい。

「登録完了」が表示されますので□PW ボタンを長押しして電源を切して下さい。

このペアリング操作は接続相手が変わらなければ、その後行う必要はありません。修理などで接続相手を変更となる場合のみ行います。

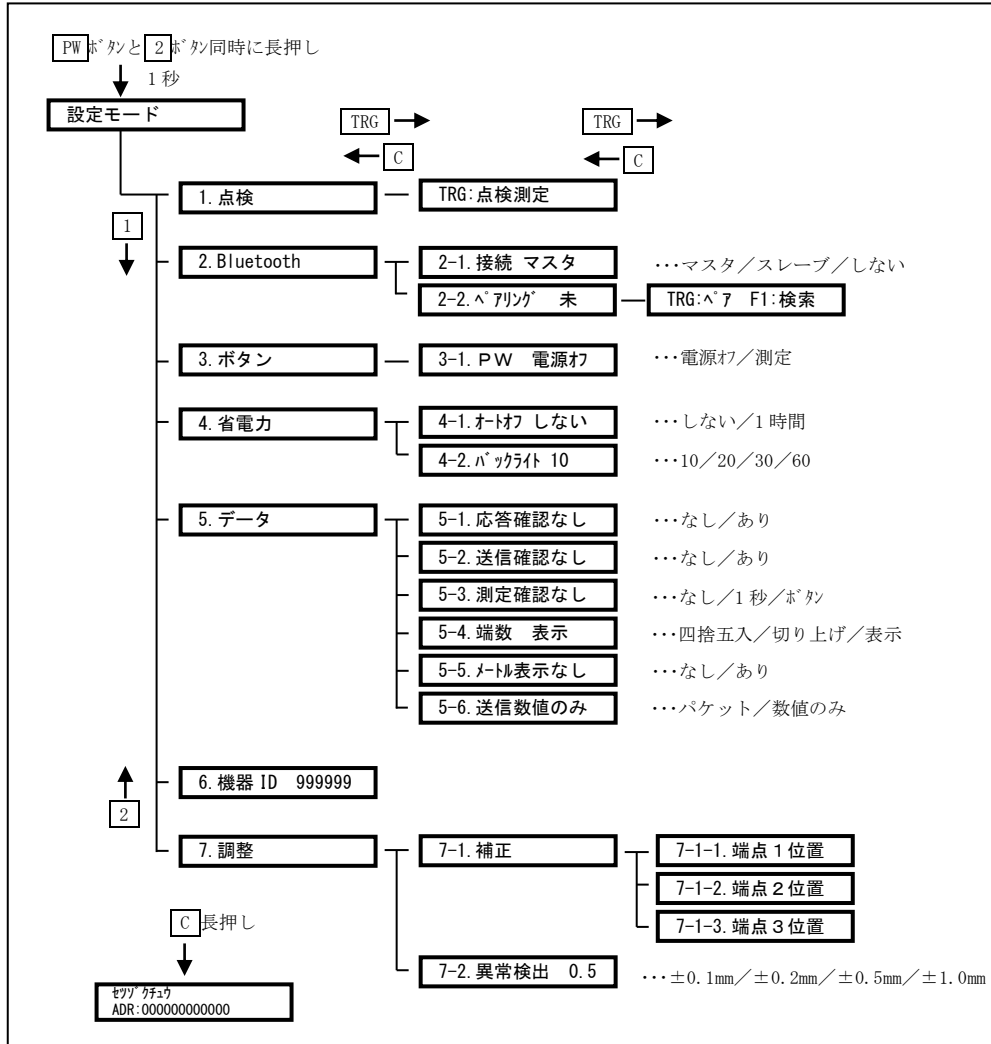
- (3) 接続

□PW ボタンを押して電源を入れます。電源が入るとペアリングで記憶した相手機器への接続動作を開始します。接続すると、④状態表示LEDが緑のゆっくりした点滅になります。この状態は、接続相手との通信準備が整い測定が出来る測定待機状態です。

■設定

本製品は設定モードにて、点検、Bluetooth、ペアリング、ボタンの機能設定、省電力設定、データ設定、機器ID確認、調整の各設定、確認などができます。

設定は②液晶表示部に表示されるメニューに従い、**1**ボタンと**2**ボタンで表示を切り替え、**TRG**ボタンを押してサブメニューを表示、目的のメニュー画面で**TRG**ボタンを押して実行します。



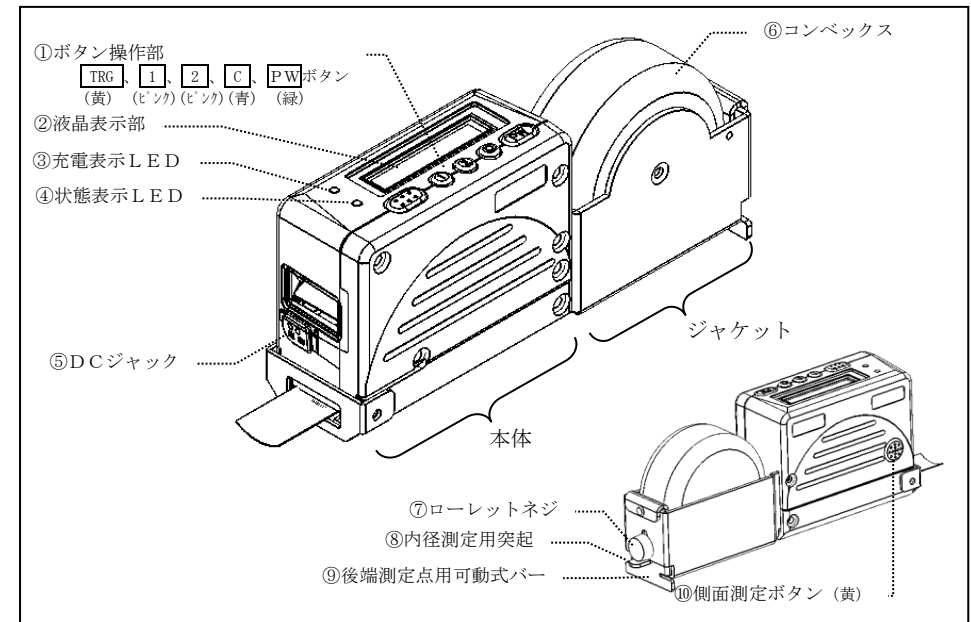
設定モード(図1)

■充電

本製品は充電電池（リチウムイオンポリマー電池）を使用しています。この電池の充電は⑤DCジャックに付属のACアダプタを接続して行います。充電は3～4時間で終了します。電池の充電は5℃～30℃の適正な温度環境下で行って下さい。

電池が消耗してくると、電池容量低下を知らせるため②液晶表示部に「ローバッテリー」表示となります。ローバッテリーになると通信を切断し、測定をすることは出来ません。速やかに充電を行って下さい。

ACアダプタを接続すると③充電LEDが橙色に点灯します。正常に充電が終了すると、緑色に点灯します。充電電池が劣化したりして正常に充電が行われない場合は、この表示は赤色に点灯します。この場合、時間をおいて再度充電を試みても改善されない場合は、本製品の使用を中止して下さい。



各部の名称(図2)

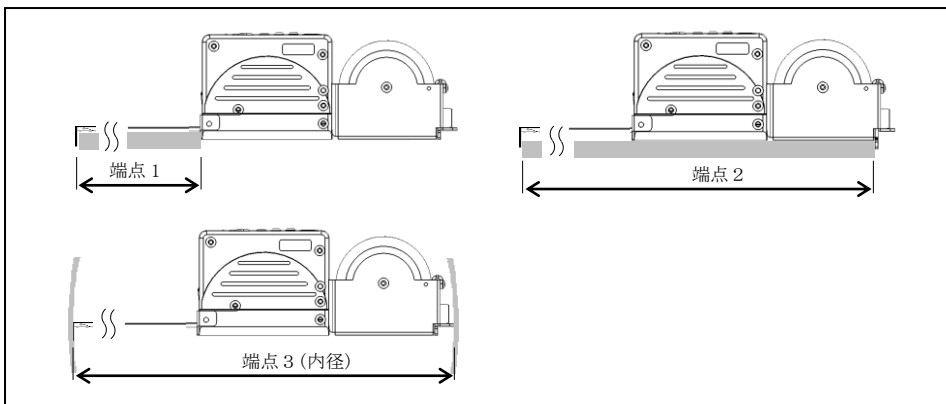
■測定

(1) 測定点切り替え

本製品は「端点1」、「端点2」、「端点3」の3ヶ所の測定点で測定が出来ます。

測定点の切り替え方法

測定待機状態で「1」ボタンを押し続けると「測定点 測定モード」と表示されます。「1」ボタンを操作して測定点を反転表示させ「TRG」ボタンを押します。「測定点 端点1」が表示されますので「1」ボタンを操作して測定点を端点1、端点2、端点3から選択します。使用する測定点を表示した状態で「TRG」ボタンを押すと測定点が決定され「測定点 測定モード」が表示されます。「C」ボタンを押すと測定待機状態になります。



各測定点での測定(図3)

(2) 測定モード切り替え

本製品は「長さ」、「面積」、「体積」の3つの測定モードがあります。

長さ : 1辺測定、送信
面積 : x測定、y測定、面積計算して送信
体積 : x測定、y測定、z測定、体積計算して送信

測定点の切り替え方法

測定待機状態で「1」ボタンを押し続けると「測定点 測定モード」と表示されます。「1」ボタンを操作して測定モードを反転表示させ「TRG」ボタンを押します。「測定モード 長さ」が表示されますので「1」ボタンを操作して測定モードを長さ、面積、体積から選択します。使用する測定モードを表示した状態で「TRG」ボタンを押すと測定モードが決定され「測定点 測定モード」が表示されます。「C」ボタンを押すと測定待機状態になります。

(3) 測定

測定点、測定モードを設定し測定ボタン(「TRG」ボタン、側面測定ボタン、設定により「PW」ボタン)を押すと測定をして結果を②液晶表示部に表示、相手機器に送信します。

■点検

本製品をご使用頂く際には、測定値の点検を定期的に行う実施していただくことをお勧めします。点検は長さが正確にわかっているもの、例えば1mの直尺を測定することで行います。

点検方法

電源 OFF で「PW」ボタンと「2」ボタンを同時に押し続けると、②液晶表示部に「設定モード」と表示されます。「1」ボタンを操作して「1.点検」を選択し「TRG」ボタンを押します。「TRG:点検測定」が表示されますので、「TRG」ボタンを押して長さを測定してください。測定値がずれている場合、「補正」を行うことで測定値のずれを最小にすることが出来ます。

■補正

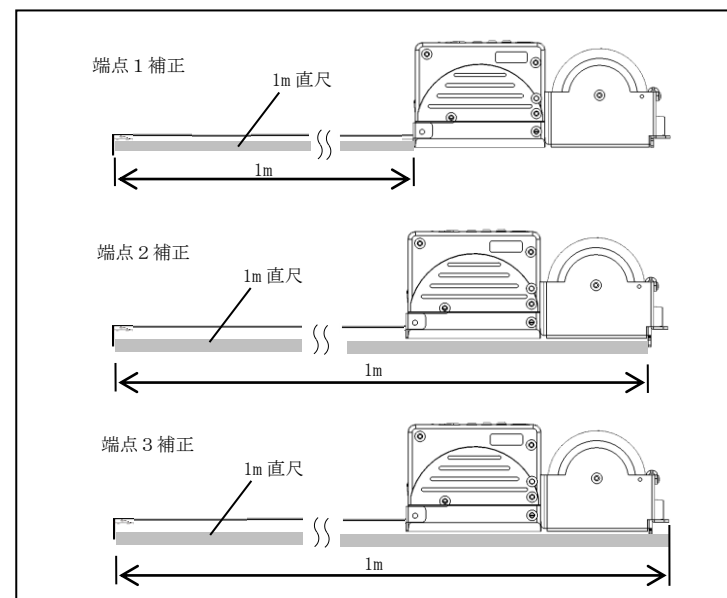
本製品は内蔵しているカメラでコンベックスのテープを撮影し、その画像から目盛りを読み取り測定値を計算しています。このため落下などの衝撃によりカメラの位置がずれると、測定値に誤差を含む要因となります。「補正」は、カメラ位置の調整をすることでカメラ位置による誤差を最小にします。「補正」は測定点の「端点1」「端点2」「端点3」それぞれを対象に行います。

補正方法

電源 OFF で「PW」ボタンと「2」ボタンを同時に押し続けると、②液晶表示部に「設定モード」と表示されます。「1」ボタンを操作して「7.調整」を選択し「TRG」ボタンを押します。「7-1.補正」が表示されますので「TRG」ボタンを押します。「7-1-1.端点1位置」が表示されますので、補正する測定点を「1」ボタンを操作して「7-1-1.端点1位置」「7-1-2.端点2位置」「7-1-3.端点3位置」から選択します。補正する測定点を表示した状態で「TRG」ボタンを押します。「1mセット TRG:設定」が表示されますので、正確に1メートル(*1)を測定し「TRG」ボタンを押します。「補正成功 TRG:戻」が表示されると完了です。「補正失敗 TRG:再」が表示された場合は補正ができていません(*2)。「TRG」ボタンを押すと再度補正が実行されます。1メートルの測定には直尺が便利です。

(*1) 補正時に測定している長さが1メートルとして設定されますので、補正時の1メートルは正確に測定してください。たとえば1001mmの長さで補正されると、1001mmの長さを測定した時に1000mmと表示します。

(*2) テープに汚れや傷があると補正できません。テープの汚れや傷がないことを確認してください。



補正(図4)

■異常検出

落下などの衝撃により内部カメラの位置がずれると、測定値に誤差を含む要因となります。このため万一カメラ位置ずれが起こった場合の異常検出機能として、起動時と測定毎にカメラの位置のチェックをおこなっています。このチェックでカメラ位置のずれが設定値を越えると「補正が必要です」と画面に表示がでます。この表示がでると測定機能が動作しなくなりますので、「補正」をおこなってください。

異常検出の設定値について

異常検出の設定は「±0.1mm」「±0.2mm」「±0.5mm」「±1.0mm」から選択できます。異常検出の設定値を大きくすると異常検出しにくくなり、異常検出時は設定値以上の誤差を含むことになります。一方、異常検出の設定値を小さくすると異常検出時の誤差は小さくなりますが、異常検出が起こりやすくなります。

運用前の点検により測定値が正しいことを確認しておくことで、正常な読み取りができていたことが確認できますので、用途にあった設定をしてください。

異常検出の設定方法

電源 OFF で **PW** ボタンと **2** ボタンを同時に押し続けると、②液晶表示部に「設定モード」と表示されます。**1** ボタンを操作して「7.調整」を選択し **TRG** ボタンを押します。**1** ボタンを操作して「7-2.異常検出 0.5」を表示させて **TRG** ボタンを押します。**1** ボタンを操作して「±0.1mm」「±0.2mm」「±0.5mm」「±1.0mm」から選択し **TRG** ボタンで決定します。

■日常の清掃

本製品は内蔵しているカメラでコンベックステープの目盛、文字を読取っており、汚れると正しく測定できなくなります。定期的にコンベックステープ全長を引き出して柔らかい乾いた布等で拭き掃除して下さい。特に汚れがひどい場合には水で薄めた中性洗剤で布を湿らし、汚れを取り除いて下さい。清掃しても測定エラーが発生する様な汚れ、傷、折れが有る場合にはコンベックスを取り替える必要がありますので、使用を中止して修理するなど適切な処置をお願いします。なお、3.5m コンベックスの先端にはマグネットが有ります。ここに鉄粉等が付着すると測定値がずれることがありますので、綺麗に取り除くようにして下さい。

■測定に関する注意

☆ 測定ボタンを押すと直ちに内部のカメラでコンベックステープを撮影します。この時コンベックステープが動くとき撮影画像がブレて「測定失敗」となりますのでしっかり固定した状態で測定ボタンを押して下さい。

☆ 端子2の測定では「後端測定点用可動式バー」をローレットネジでしっかりと固定して下さい。しっかり固定していないと測定値にズレが生じます。

☆ コンベックステープは全長よりさらに引き出すと切れることがあります。全長付近の「STOP」の印刷が現れた場合には、それ以上引き出さないで下さい。

■製品説明書及びPC用Bluetooth キー入力ユーティリティについて

製品説明書、Windows PC用のBluetooth キー入力ユーティリティは以下のURLからダウンロードできます。

URL : http://www.digi-tek.com/ddm_util/DDM-100_UTIL.zip

ユーザ名 : ddmutil

パスワード : 60801212

■仕様

項目	仕様			備考
型名	DDM-100AL3	DDM-100AL5	DDM-100AL7	
コンベックス	型名：DOP-L03 JIS 1級 3.5m OMF16-35MAG (<i>ハテック</i> KDS 製)	型名：DOP-L05 JIS 1級 5.5m TRC-19550B (トラスコ中山/ <i>ハテック</i> KDS 製)	型名：DOP-L07 JIS 1級 7.5m CF19-75 赤マク印刷品 (<i>ハテック</i> KDS 製)	
測定可能範囲	0cm～3.45m	0cm～5.45m	2cm～7.35m	
外形色	グレー			
無線インターフェース	Bluetooth V2.0+EDR Class2 SPP プロファイル 通信距離 : 10m (見通し) ※目安 デバイス名：DDM-100 xxxxxx (xxxxxxは機器ID) PINコード : 1357			
操作ボタン	6個 TRG、1、2、C、PW、側面測定			
表示LED	2個 ①状態表示(緑、赤) 接続状態、OK/NG表示 ②充電表示(緑、橙、赤) 充電中、充電完了、異常			
液晶表示	ガイドンス、測定値表示 半透過型モノクロ液晶 96(横)×16(縦)ドット アンバー色LEDバックライト			
ブザー	マグネチックサウンダ			
カメラ撮像部	撮像素子：1/4インチCMOSセンサー 画素数 : SXGA 1280(H)×1024(V) 画角 : 水平 43° 垂直 33° 対角 52° 照明 : 白色LEDによる照明			
目盛線読み取り精度	読取精度 : ±0.5mm 読取分解能 : 0.1mm			寸法精度はコンベックステープに依存
電源	定格電力/電圧	0.93W/DC3.7V		(*1)当社テスト基準による (*2)電池を除く 電池を含む場合は1ヶ月以内、1ヶ月を越える場合は使用環境に準ずる (*3)結露なき事
	主電源	リチウムイオンポリマー二次電池 1セル ・3.7V 900mAh		
	外部DC入力	・DC5V (EIAJ区分2) 付属ACアダプタ(DOP-351S)を使用すること		
	充電用ACアダプタ(DOP-351S)	・入力 AC100V±10% ・出力 DC5V 1A <電安法取得済>		
	充電時間(参考)	約3時間(常温、初期)		
連続動作時間	8時間(*1)			
環境条件	使用環境	温度 : 0～40℃ 湿度 : 20～90%RH (*3)		
	保存環境(*2)	温度 : -20～60℃ 湿度 : 10～95%RH (*3)		
外形寸法(L)×(W)×(H)	148 x 35 x 60mm	179 x 35 x 66mm	164 x 35 x 72mm	突起部除く
質量	約330g	約470g	約520g	
付属品	取扱説明書(本書)、ACアダプタ			

この取扱説明書は、製品改良に伴い一部予告なく変更する事があります。

株式会社ディジ・テック

本社：〒520-0806

滋賀県大津市打出浜 13-48

ベルパーク大津ビル 3F

Phone 077-510-1212

Fax 077-510-1211

ホームページ <http://www.digi-tek.com>

東京営業所：〒101-0065

東京都千代田区西神田 1-3-6

山本ビル 6F

Phone 03-6382-7603

Fax 03-3259-6033