

ワイドレンジで幅広バーコードも近距離から楽々  
読み取り ハンドヘルドレーザーキャナ

**QuickScan<sup>®</sup> L**  
クイックスキャン エル

アイデアと技術の  
**itecs**

*Handheld Laser Scanner*



- 幅広いレーザーラインで長めのバーコードシンボルも近距離から読み取り可能
- 人間工学に基づいた軽く小型なデザインは簡単にグリップを握れ、日常の作業負担を軽減
- 1Dバーコード、最新のシンボルGS1 DataBarに対応
- GS1 DataBar に対応したワイドレンジの快適な読取性能
- 防塵防滴IP42、耐落下1.5m、安心の堅牢設計
- 伝票読み取りなどに便利なハンドフリースタンド(オプション)
- USB、キーボード、RS232Cインターフェイスを用意

[www.j-itecs.co.jp](http://www.j-itecs.co.jp)

# QuickScan<sup>®</sup> L *Handheld Laser Scanner*

## 仕様

型式	QuickScanL-U	QuickScanL-K	QuickScanL-R	
インターフェイス	方式	USB(HID)	キーボード <sup>*</sup>	
	コネクタ形状	USBコネクタ(Aタイプ)	ミニDIN6P	
読取特性	光源	可視光半導体レーザー 650nm		
	スキャン回数	100スキャン/秒		
	最小分解能	0.127mm(5mils)		
	読取角度	ロール±30°	ピッチ±65°	スキュー±60°
	PCS	30%以上		
	読取確認	LED、ブザー(トーン調整)		
操作モード	手動トリガ <sup>*</sup>			
読み取りコード	JAN-13/8(7トロンP2/P5、C128)、新雑誌コード、EAN-13/8、UPC-A/E、Code39(含むFull ASCII)、Codabar(NW-7)、Code128、Code93、Code11、Interleaved 2of5(ITF)、Standard 2of5、ISBN Bookland EAN、Pharmacode39、Code16K、IATA、UK/Plessey、MSI/Plessey、GS1 DataBar(14, Expanded, Stacked, Limited)			
電気的特性	動作電圧	DC5.0V ±10%(通常)		
	消費電流	100mA@5V(動作時)/35mA@5V(アイドル時)		
環境特性	動作温度	0~+50°C		
	湿度	5~95%(結露なきこと)		
	耐落下強度	コンクリート床上1.5mから数回の落下に耐える		
	防塵・防滴	IP42		
	周囲照度	64,575lux		
安全規格	電気	Gost R, UL, cUL, IEC60950		
	電波	VCCI-B, FCC-A, EN 55022-B, CISPR-22		
	レーザー	EN 60825-1 class2, IEC 60825-1 class2		
	RoHS	EU RoHS適合, 中国RoHS適合		
外観仕様	外形寸法	71mm(D)x66mm(W)x170mm(H)		
	重量	128g(本体のみ)		

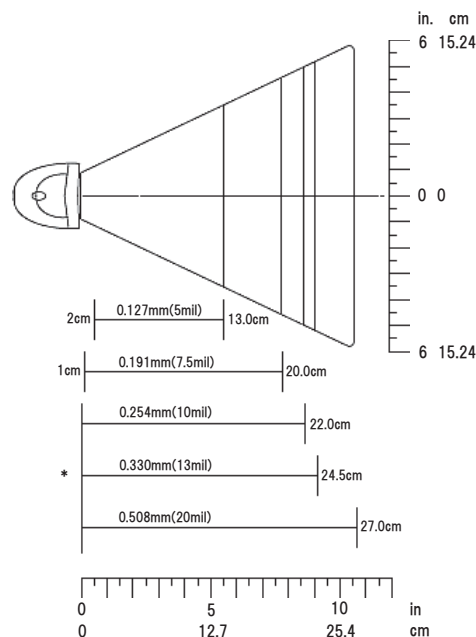
## オプション



ホルダー



ハンドフリースタンド



## 製品ラインナップ

型式	インターフェイス	備考
QuickScanL-U	USB(HID)	USBキーボード <sup>*</sup>
QuickScanL-K	キーボード <sup>*</sup>	PS2 DOS/Vキーボード <sup>*</sup>
QuickScanL-R	RS232C	RS232Cシリアル
11-0362		ホルダー(置台)
STD-QD20-WH		ハンドフリースタンド <sup>*</sup>
ACアダプタ		QuickScanL-R用

付属品:ケーブル(RS232CタイプにはACアダプタも付属) ホルダー、ハンドフリースタンドはオプションです。

## 外観寸法



単位:mm

## 読取範囲

ラベルの密度	ラベルまでの距離
0.127mm( 5mils)	2.0~13.0cm
0.191mm(7.5mils)	1.0~20.0cm
0.254mm(10mils)	0.5~22.0cm
0.330mm(13mils)	0.5~24.5cm
0.508mm(20mils)	3.0~27.0cm

最小距離はバーコードシンボルの長さとし、スキュー角度によって決まります。印字精度(分解能)、濃淡、周囲照度など条件により異なります。

●ご使用前に取扱説明書をよくお読みの上、正しくお使いください。 ●外観・仕様等は改良のため、予告なく変更することがあります。

## 株式会社アイテックス

□本社 〒111-0041  
東京都台東区元浅草1-6-13 元浅草MNビル6F  
TEL:03-5246-9420 FAX:03-5246-9421  
E-Mail:sales@j-itecs.co.jp  
URL:www.j-itecs.co.jp

□大阪営業所 〒541-0045  
大阪府大阪市中央区道修町2-1-10 T・M・B道修町ビル3F  
TEL:06-6223-9420 FAX:06-6223-9421

製造元: Datalogic Scanning, Inc.

## ●お求め、ご相談は・・・