

パワフルなイメージセンサーにより抜群の読取性能  
堅牢で使いやすい 2次元イメージリーダー

# ITR-3152

アイデアと技術の  
**itecs**

## Handheld 2D Image Reader



- パワフルなイメージセンサーにより抜群の読取性能を実現
- 1次元、2次元、コンポジットを非接触で読み取り
- 複数のコードフォーマットをサポート
- 使いやすく堅牢なデザイン
- 視認性のよい2色LED搭載
- オプションのハンドフリースタンドを用意
- USB、RS232Cインターフェイスを用意

[www.j-itecs.co.jp](http://www.j-itecs.co.jp)

# ITR-3152 *Handheld 2D Image Reader*

## 仕様

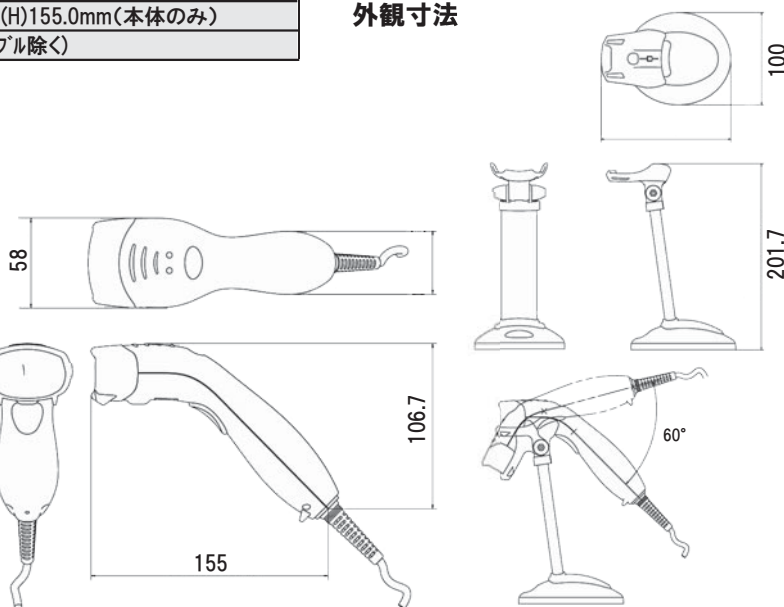
型式	ITR-3152SR-U	ITR-3152SR-R	ITR-3152HD-U	ITR-3152HD-R
インターフェイス	方式	USB	RS232C	USB
	コネクタ形状	USB-Aコネクタ	Dsub-9S(メス)	USB-Aコネクタ
読取特性	光源	赤色LED 625nm±5nm		
	エミング	可視光レーザーダイオード 650nm		
	読取センサ	CCDエリアセンサー 752Hx480Vピクセル(ワイドVGA)		
	読取領域	水平	39.6°	38.4°
		垂直	25.7°	24.9°
	読取方向	360°		
	焦点距離	203mm	74mm	
	分解能	0.127mm(Code39)	0.076mm(Code39)	
		0.170mm(PDF417)	0.102mm(PDF417)	
	PCS	30% (UPC/EAN 100%)		
表示	2色LED(緑、赤)			
読み取りコード	2次元コード	QR Code, MicroQR Code, PDF417, MicroPDF417, MaxiCode, DataMatrix(ECC200), Aztec Code		
	バーコード	JAN-13/8, EAN-13/8, UPC-A/E, JAN/EAN/UPC(アドオン付), Code39(with full ASCII), Codabar(WN-7), Code128, EAN128, Code93, ITF(Interleaved 2of5), Addendum 2of5, MSI/Plessey, China Postal Code, Code32, GS1 DataBar(RSS-14, RSS Limited, RSS Expanded)		
	POSTコード	US PostNet, UK Postal, Australian Postal, Dutch Postal(KIX), 郵便カスタマーコード(Japan)		
電気的特性	動作電圧	5VDC±5%		
	消費電流	250mA typ (動作時)		
環境特性	動作温度	0 ~ +40°C		
	保存温度	-20 ~ +60°C		
	湿度	5~95%(結露なきこと)		
	耐落下強度	1.0mの高さから自然落下後、正常動作(外観損傷除く)		
	外乱光耐性	蛍光灯100,000Lux以下		
安全規格	EMC	CE & FCC DOC compliance, BSMI		
外観仕様	外形寸法	(L)106.7mmx(D)58.0mmx(H)155.0mm(本体のみ)		
	重量	148g(ケーブル除く)		

## オプション



ハンドフリースタンド

## 外観寸法



単位:mm

## 製品ラインナップ

型式	インターフェイス	備考
ITR-3152SR-U	USB	USB(HID/COM)
ITR-3152SR-R	RS232C	RS232Cシリアル
ITR-3152HD-U	USB	USB(HID/COM)
ITR-3152HD-R	RS232C	RS232Cシリアル
ハンドフリースタンド		
ACアダプタ		ITR-3152xx-R用

付属品:ケーブル(RS232CタイプにはACアダプタも付属)。

ハンドフリースタンドはオプションです。

SR:標準レンジ HD:高密度タイプ



●ご使用前に取扱説明書をよくお読みの上、正しくお使いください。 ●外観・仕様等は改良のため、予告なく変更することがあります。

## 株式会社アイテックス

□本社 〒111-0041

東京都台東区元浅草1-6-13 元浅草MNビル6F

TEL:03-5246-9420 FAX:03-5246-9421

E-Mail:sales@j-itecs.co.jp

URL:www.j-itecs.co.jp

□大阪営業所 〒541-0045

大阪府大阪市中央区道修町2-1-10 T・M・B道修町ビル3F

TEL:06-6223-9420 FAX:06-6223-9421

製造元:ZEBEX INDUSTRIES INC.

## ●お求め、ご相談は・・・