

バーコードデータを無線通信でリアルタイムに転送
ワイヤレスロングレンジCCDバーコードリーダー

ITL-3050BT

アイデアと技術の
itecs

Wireless Handheld CCD Scanner



[クレードル 通信・充電]

- Bluetooth Ver1.2 class1 最大100m通信(※環境による)
- 100スキャン/秒の高速読み取り、抜群の操作性
- 2500pixels CCD搭載
- 10~200mmの距離で読み取り可能
- スタンドにセットすればハンドフリー操作が可能
- USB、キーボード、RS232Cインターフェイスを用意

ITL-3050BT Wireless Handheld CCD Scanner

仕様

型式	ITL-3050BT-U	ITL-3050BT-K	ITL-3050BT-R
インターフェイス	方式	USB1.1(HID)	キーボード RS232C
	コネクタ形状	USBコネクタ(Aタイプ)	ミニDIN6P Dsub-9S(メス)
読取特性	光源	可視光 赤色LED 617nm	
	読取センサ	2500ピクセル CCDセンサ	
	スキャン速度	100スキャン/秒	
	最小分解能	0.127mm (Code39 PCS=90%)	
	PCS	30% (UPC/EAN 100%)	
	読取距離	10~200mm(UPC/EAN 100%, PCS=90%)	
	読取確認	Blue LED、ブザー	
操作モード	手動トリガ、自動読取		
読み取りコード	JAN-13/8、EAN-13/8、UPC-A/E、JAN/EAN/UPCアドオン付き、Code39、Code39 with full ASCII、Codabar(NW-7)、Code128、Code128 with full ASCII、EAN128、Code93、Interleaved 2of5(ITF)、Addendum 2of5、IATA Code、MSI/Plessey、China Postal Code、Code32		
無線仕様	規格	Bluetooth Ver1.2 class1 SPP	
	周波数	2.4 ~ 2.48GHz	
	通信距離	100m/70m (障害物、使用環境による)	
電気的特性	バッテリー	単三型ニッケル水素充電電池×2本	
	動作時間	24,000スキャン以上(10秒間に1回スキャン)	
	充電時間	約5時間(通信クレードルにて充電)	
環境特性	動作温度	0~+40°C	
	湿度	5~95%(結露なきこと)	
	耐落下強度	1mの高さから自然落下後、正常動作(外観損傷除く)	
	外乱光耐性	蛍光灯4,500Lux以下	
安全規格	電気	CE & FCC DOC compliance	
	電波	FCC TCB, EN 300 328, ARIB STD-T66	
外観仕様	外形寸法	スキャナ本体 (H)155mmx(D)58mmx(W)106.7mm	
	重量	200g(スキャナ本体)	

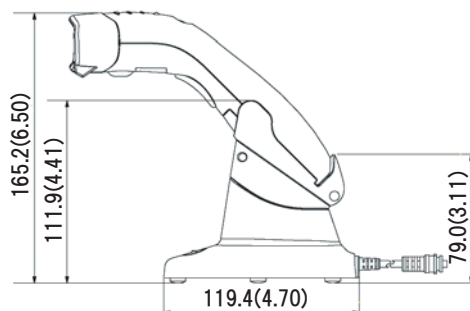
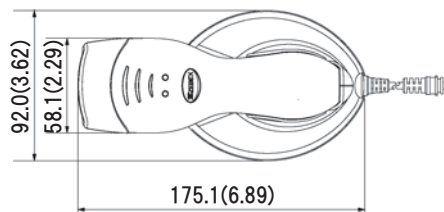
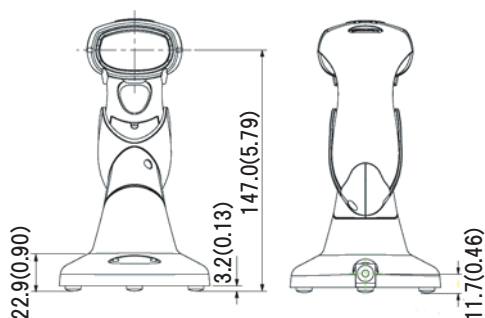


外観寸法

製品ラインナップ

型式	インターフェイス	備考
ITL-3050BT-U	USB-HID	USBキーボード*
ITL-3050BT-K	キーボード*	PS2 DOS/Vキーボード*
ITL-3050BT-R	RS232C	RS232Cシリアル

付属品:クレードル、ケーブル、ACアダプタ



単位:mm (inch)

●ご使用前に取扱説明書をよくお読みの上、正しくお使いください。 ●外観・仕様等は改良のため、予告なく変更することがあります。

株式会社アイテックス

□本社 〒111-0041
東京都台東区元浅草1-6-13 元浅草MNビル6F
TEL:03-5246-9420 FAX:03-5246-9421
E-Mail:sales@j-itecs.co.jp
URL:www.j-itecs.co.jp

□大阪営業所 〒541-0045
大阪府大阪市中央区道修町2-1-10 T・M・B道修町ビル3F
TEL:06-6223-9420 FAX:06-6223-9421

製造元:ZEBEX INDUSTRIES INC.

●お求め、ご相談は・・・